

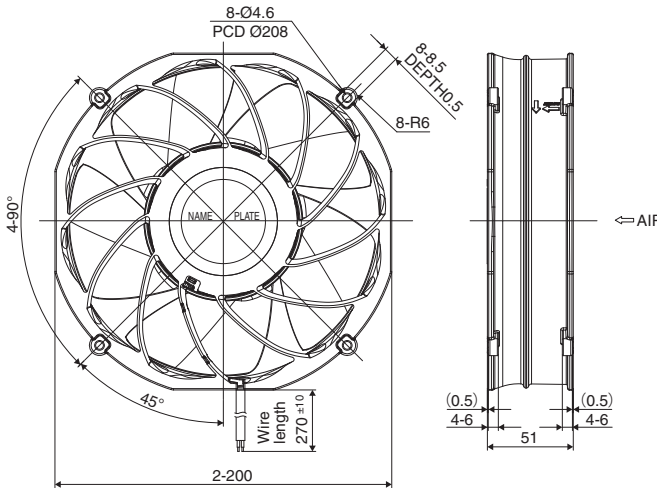


■ 一般仕様 General Specifications

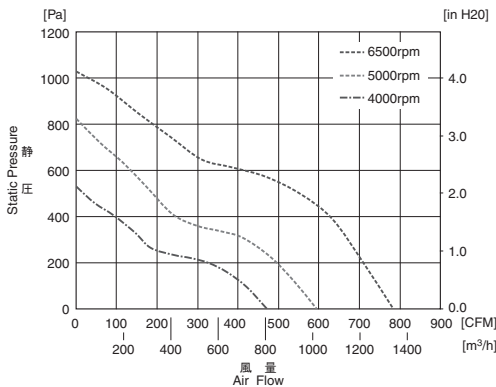
モーター保護	： ロック保護、逆接続防止
Motor Protection	： Locked rotor, Reverse polarity
絶縁抵抗	： 10MΩ 以上、DC500V
Insulation Resistance	： 10MΩ min, measured with 500V DC between all leads shorted together and case
絶縁耐圧	： AC500V 1分
Dielectric Withstand Voltage	： AC500V 1 minute
許容環境温度範囲	： -30°C ~ +70°C (Operating)
Allowable Ambient Temperature Range	： -40°C ~ +80°C (Storage)

■ 期待できる寿命 **※故障率 10% (L10 Life)**
Expected Life **※ Failure Rate: 10% (L10 Life)**
 40°C 70,000 時間 (Hours)

■ 外観図 Outline



■ 特性曲線 Characteristic Curves



■ 材質 Material

ケーシング	： アルミニウム
インペラー	： プラスチック
軸受	： ボールベアリング
リード線	： UL3266 AWG20 + : 赤 - : 黒
	速度制御 : 黄 (AWG22)
	速度信号 : 白 (AWG22)
Casing	： Aluminum
Impeller	： Plastic
Bearing	： Ball Bearings
Lead Wire	： UL3266 AWG20 + : Red, - : Black
	Speed Control : Yellow (AWG22)
	Speed Signal : White (AWG22)

■ 仕様 Specifications

型式 Model	定格電圧 Rating Voltage (V)	使用電圧範囲 Operating Voltage (V)	定格電流 Current (A)*1	定格入力 Input Power (W)*1	回転速度 Speed (rpm)*1	最大風量 Max. Air Flow (CFM)*1	最大静圧 Max. Static Pressure (Pa)*1	騒音 Noise (dB)*1	質量 Mass (g)
R200A0-051-D0760	48	30 ~ 72	2.9	139.2	6500	783	1028	74	1200
R200A1-051-D0750	48	30 ~ 72	1.3	62.4	5000	590	828	67	
R200A4-051-D0550	24	18 ~ 30	2.8	67.2	5000	590	828	67	
R200A5-051-D0540	24	18 ~ 30	1.5	36.0	4000	472	529	61	

*1: Average values in free air and rated voltage condition.