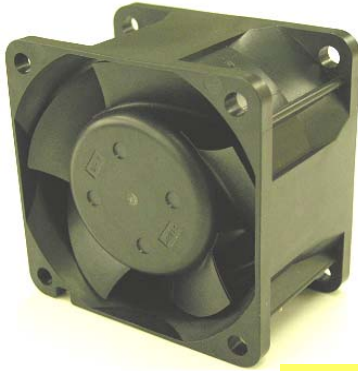


2415FT (60[□] × 38^L)



eMINEBEA.COM



参考仕様
Reference Spec.

一般仕様 General Specification

- ◇モータ保護 : 自動復帰方法、逆接続防止
- ◇絶縁抵抗 : DC500Vメガにて10MΩ以上
- ◇絶縁耐圧 : AC700V 1s
- ◇許容環境温度範囲 : -10°C~+60°C (Operating)
-40°C~+60°C (Storage)
実用上さしつかえない状態で結露無きこと

期待できる寿命 (管理番号)

※故障率10%
40°C 60,000時間

Expected Life(Product No.)

※L10-Life
40°C 60,000hours

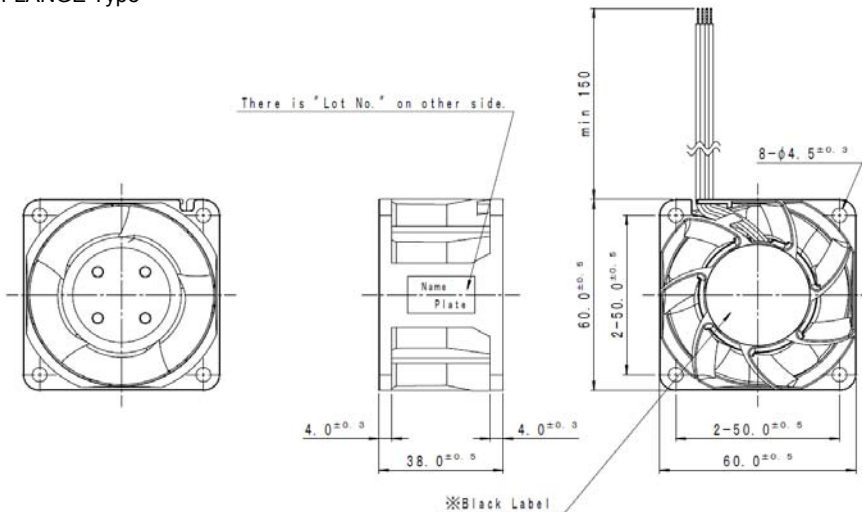
材質 Material

ケーシング : プラスチック(ブラック) UL94V-0
インペラー : プラスチック(ブラック) UL94V-0
軸受 : ボールベアリング

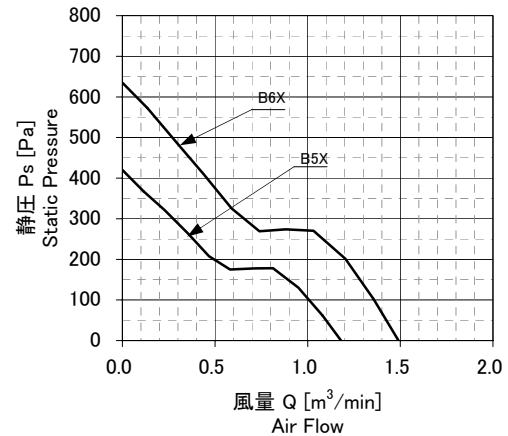
Casing : Plastic(Black)UL94V-0
Impeller : Plastic(Black)UL94V-0
Bearing : Ball Bearing

外観図 Outline

フランジタイプ
FLANGE Type



特性曲線 Characteristic Curves



仕様 Specifications

型式 Model	管理番号 Product No.	定格電圧	使用電圧範囲	定格電流	定格入力	定格回転速度	最大風量			最大静圧		騒音	質量
		Rating Voltage (V)	Operating Voltage (V)	Current (A)*1	Input Power (W)*1	Speed (min ⁻¹)*1	Max. Air Flow	CFM*1	(m3/min)*1	(m3/h)*1	MAX.Static Pressure	Noise	Mass
		(V)	(V)	(A)*1	(W)*1	(min ⁻¹)*1				In H2O*1	(Pa)*1	(dB)*1	(g)
2415FT-D4W-B5X	E**	12	10.8~13.2	TBD	TBD	11,000	41.7	1.18	70.8	1.69	420	54.0	124
2415FT-D4W-B6X	E**			0.90	10.8	13,800	52.6	1.49	89.4	2.63	655	59.5	

回転方向 : 固定翼から見て時計方向
風吹き出し方向 : 固定翼側

Rotation : Clockwise as seen from Fix Blade side *1 : Average Values in Free Air
Airflow Outlet: Fix Blade side 参考仕様となっております、最終仕様は、変更となる場合がございます。

This information is reference spec, so final spec may change.

Copyright Minebea Motor Manufacturing Co., Ltd.